

VHF6M-MP SW R

【仕様】1インチメガピクセルカメラ対応 単焦点レンズ

イメージサイズ： ①

焦点距離：	6mm	バックフォーカス：	115mm (h Air)
最大口径比：	1:1.8	フランジバック：	17526mm
絞り：	F1.8~ 22	操作： フォーカス：	手動
包括角度：	H95.1° × V78.7° (D104.6°)	アイリス：	手動
最大画面寸法：	12.8 × 9.6mm (16mm)	作動温度範囲：	-10 ~ +50
至近距離：	0.1m (前玉面より)	マウント：	C-マウント
光学ディストーション：	-7.5% (最至近)	フィルター取付径：	無し
	-7.1% ()	大きさ：	54 × 50.3mm
TVディストーション：	2.4% (最至近)	質量：	約 185g
	-0.7% ()		

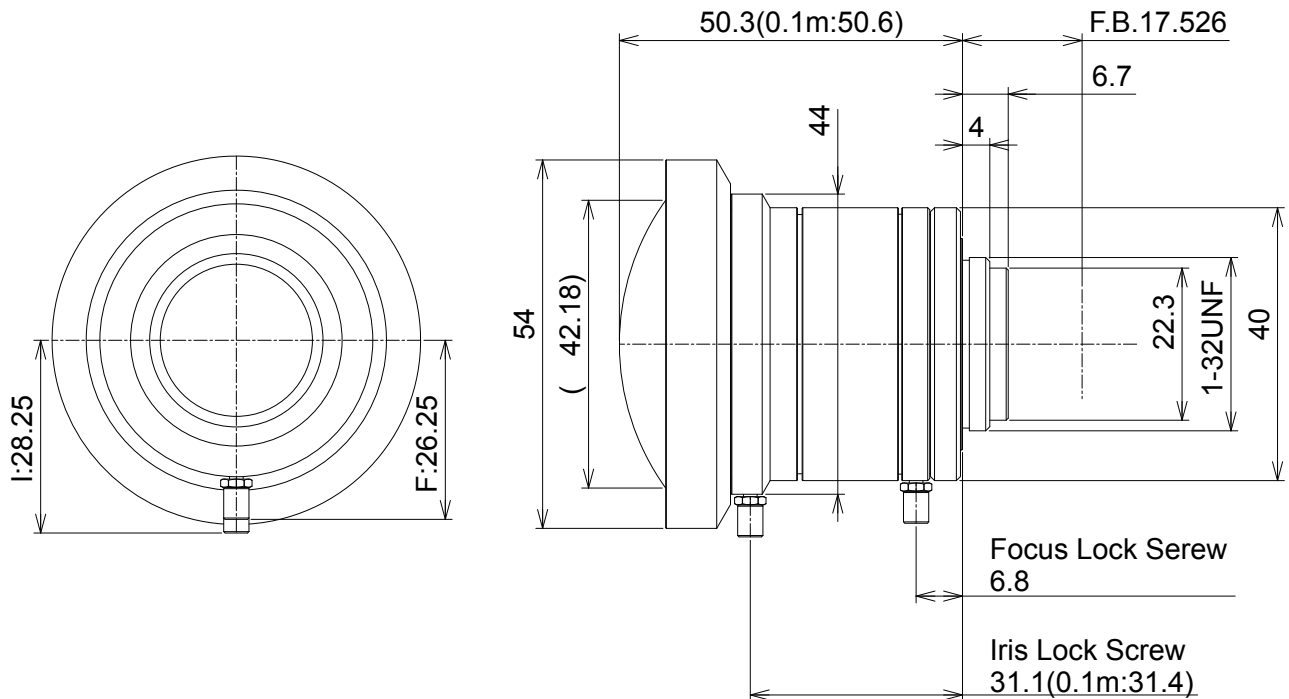
【構成】

- レンズ.....1
- レンズキャップ.....1
- ダストキャップ.....1

波長(μm)	フランジバック(mm)
0.9	17.566
1.1	17.600
1.3	17.640
1.5	17.687
1.7	17.740

【外観図】

フランジバックの変化に伴い至近距離も変化いたします。



Unit:mm